

**CE**

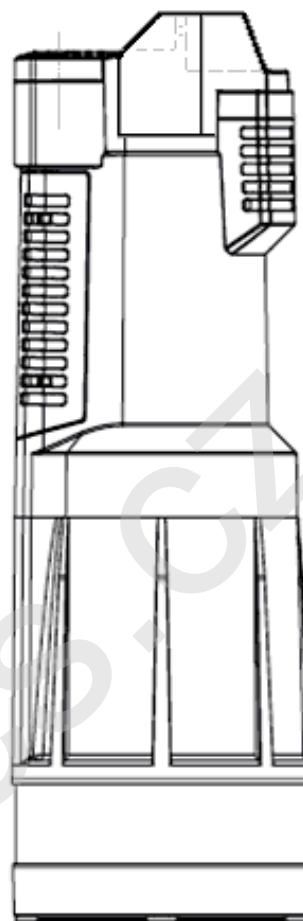
# **DIVERTRON**



## **Návod k obsluze a montáži**

IVAR CS, spol s r. o., středisko IVAR TT, Velvarská 9—Podhořany, 277 51 Nelahozeves II  
<http://www.ivarcs.cz>, email: [info@ivarcs.cz](mailto:info@ivarcs.cz)  
Tel.: +420 315 785 211-2, Fax: +420 315 785 213-4  
Sídlo: Vaničkova 5, 160 17 Praha 6, IČO: 45276935, DIČ: CZ45276935  
Prodej, servis čerpadel DAB, tel. +420 315 785 692-4, +420 606 629 333, e-mail: [servisdab@ivarcs.cz](mailto:servisdab@ivarcs.cz)  
Datum: 15. 4. 2010

Obsah	strana
1. Oblast použití Vaší kompaktní ponorné automatické vodárny	2
2. Bezpečnostní instrukce	3
3. Uvedení do provozu a provoz	4
4. Systém ochran a kontrol	6
5. Údržba	7
6. Závady a jejich odstranění	8
7. Technické parametry	9
8. Rozměry	9
9. Výkonové křivky	9
10. Servis a záruka	10
11. Prohlášení o shodě	10



## 1. Oblast použití Vaší kompaktní ponorné automatické vodárny

### **Použití**

Ideální použití ponorné vodárny je v zahradních systémech, kde může zásobovat vodou běžné zahradní rozvody i různé závlahové systémy, případně plnit nádrže. Lze jí použít i pro zásobování chat, chalup, nebo menších domácností. Vodním zdrojem může být studna, nebo odpovídající nádrž. Vodárna není určena pro průmyslové použití.

### **Čerpané médium**

Ponornou vodárnou se smí čerpat pouze čistá voda bez abrazivních přímísenin.

**Nesmí se čerpat voda slaná, znečištěná voda, leptavé, hořlavé nebo výbušné látky (např. benzin, petrolej, nitro-rozpouštědla), oleje, topné oleje, potraviny a pod. Teplota vody nesmí překročit 35 °C.**

### **Automatický provoz**

Poklesem tlaku ve výtlačném potrubí otevřením výtoku se čerpadlo vodárny spouští, po ukončení odběru při nulovém průtoku se vypíná.

## 2. Bezpečnostní instrukce



Vodárna může být použita pouze pro účely, pro které byla vyrobena. Upozorňujeme, že z bezpečnostních důvodů nesmí zařízení používat osoby mladší 16 let, nebo osoby, které si nepřečetly nebo nepochopily tuto příručku s instrukcemi.



Síťový kabel nesmí být nikdy používán pro přepravu vodárny ani pro manipulaci s vodárnou.

Jakmile je vodárna zapojena do přívodu elektrického proudu, zamezte jakémukoli styku osob s čerpanou vodou.



Nikdy nevytahujte přívodní vidlici vodárny tahem za kabel.



Před jakýmkoli zásahem na vodárně vždy odpojte přípojnou vidlici z přívodu elektrického proudu.



Za chodu vodárny se v čerpané vodě nesmí nacházet osoby.



Z bezpečnostních důvodů obecně doporučujeme napájet vodárnu přes proudový chránič s citlivostí do 30 mA.



Provedení a umístění přípojně zásuvky musí vyhovovat platným normám, ochranný vodič musí být dokonale funkční.

**Odstřížení přípojně vidlice bez písemného souhlasu autorizovaného servisu je zakázáno.**



Souhlasu musí předcházet posouzení a musí být vyznačen v záručním listu. Neošetřeným koncem může do kabelu vniknout vlhkost a snížit jeho elektrickou pevnost.



Případné prodlužovací kabely musí odpovídat DIN VDE 620.



Vidlicové spoje elektrického přívodu musí být chráněny před vlhkem. Je nutno vyloučit jejich zaplavení vodou. Celý přívod nutno dále chránit před horkem, přímým slunečním svitem, olejem a ostrými hranami.



Pokud je přívodní kabel poškozen, musí být vyměněn autorizovaným servisem, aby se předešlo vzniku jakéhokoliv nebezpečí.



**Poškozená vodárna se nesmí používat.**

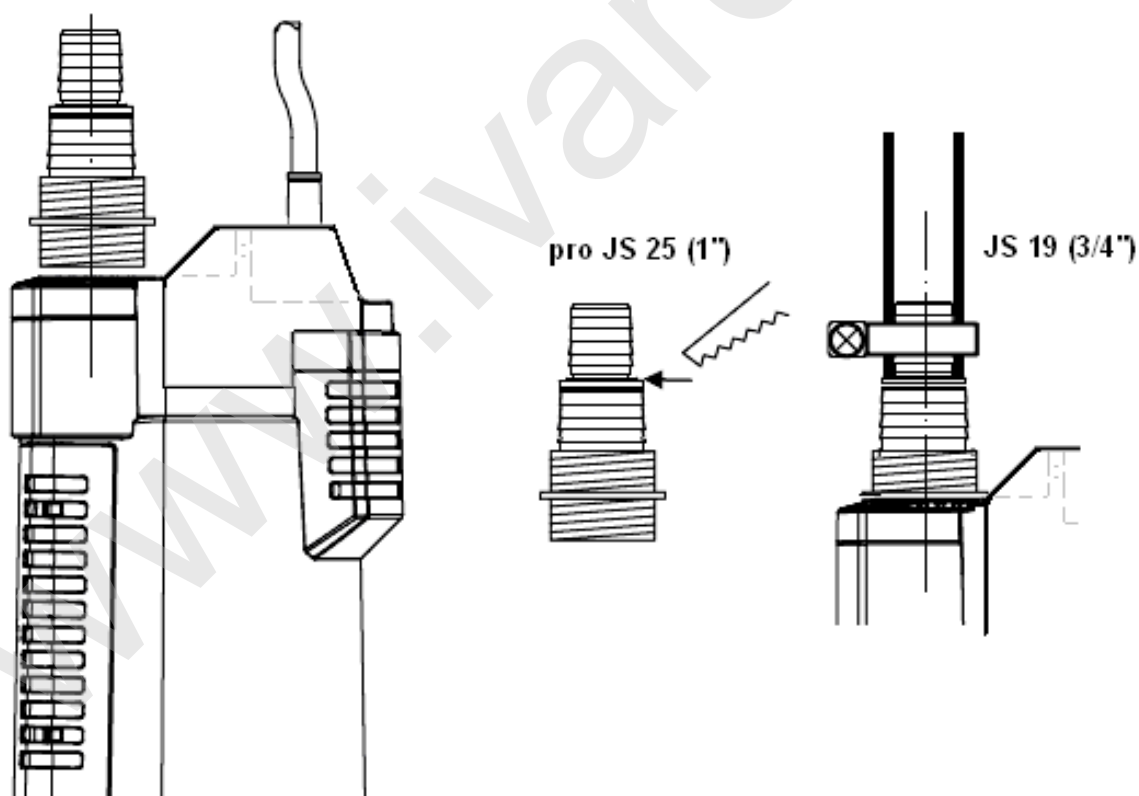
### 3. Uvedení do provozu a provoz

Čerpadlo vodárny se prvotním poklesem tlaku na počátku odběru spouští, po ukončení odběru při nulovém průtoku se vypíná. Tlak vody v otevřeném výtoku je dán výkonovou charakteristikou čerpadla, geodetickou výškou výtoku nad vodní hladinou, odebíraným množstvím a průtočnými ztrátami.

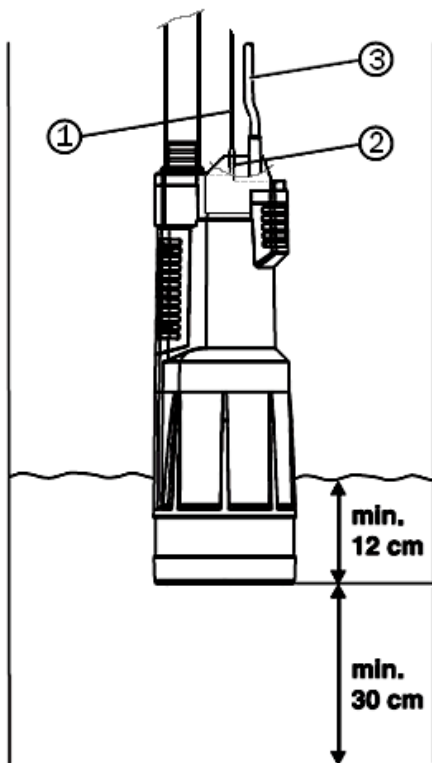
Vodárnu je možno používat jako přenosnou, kdy je spuštěna do vodního zdroje jen na dobu čerpání a poté vyjmuta, nebo jí můžeme nainstalovat napevno.

**Vodárna musí být ve vodním zdroji zavěšena na vhodném lanku. Přívodní kabel ani výtlačné potrubí (hadice) nesmí být zatěžovány hmotností čerpadla.**

Přenosný provoz obvykle předpokládá měkké připojení zahradní hadicí. Používejte kvalitní hadice JS 25 (1"), nebo JS 19 (3/4"), které připojíte pomocí univerzální hadicové přípojky. Hadicovou přípojku rukou utáhněte do výtlačného hrdla vodárny. Hadici nasadte na příslušný nátrubek a zajistěte hadicovou sponou. Při použití hadice JS 25 (1"), je možno nátrubek JS 19 (3/4") odříznout.



Pevně nainstalovaná vodárna umožňuje kdykoliv okamžitě napájet například závlahový systém, odběrná místa v domácnosti apod. Při pevné instalaci použijte pro hydraulické připojení vodárny pevné potrubí (polyetylen, PPR apod.) o světlosti minimálně 25 mm.



**Instalaci svěřte kvalifikovanému pracovníkovi**

1. Zkontrolujte, zda elektrické parametry vodárny odpovídají připravenému napájení.
2. Zkontrolujte, zda hydraulické parametry vodárny (dané výkonovou charakteristikou) odpovídají s ohledem na hloubku hladiny a průtočné ztráty vašemu požadavku na průtok a tlak.
3. Zkontrolujte, zda vodárna a přívodní kabel nejsou poškozeny.
4. Závěsné lanko (1) pevně přivažte do závěsného oka (2).
5. Lanko, přívodní potrubí a elektrický přívod upravte tak, aby vodárna byla ve zdroji vody umístěna minimálně 30 cm nade dnem, nehlouběji 13 m a minimálně 12 cm pod hladinou.
6. Závěsné lanko zajistěte v takovém místě, aby vodárna nebyla ve styku se stěnou studny (nádrže).
7. V případě hlubokých studní nebo šachet (cca od 5 m) připevněte přívodní kabel (3) uvazovacími páskami k výtlačnému potrubí (po cca 3 m).
8. Vidlici přívodního kabelu vodárny zastrčte do připravené síťové zásuvky.  
Čerpadlo se spustí za 3 sekundy po přivedení napájecího napětí. Tím je vodárna uvedena do automatického provozu.

Doporučujeme při prvním spuštění uvést čerpadlo do provozu při zcela zavřeném výtlačném potrubí a až po cca 10 sekundách jej pozvolna otevírat. Tímto postupem se zabrání náhlému nasátí případného písku nebo jílu zejména u nových studní či vrtů.

## 4. Systém ochran a kontrol

### ***Ochrana před přetížením.***

Motor vodárny je vybaven vratným ochranným snímačem oteplení vinutí. Pokud dojde k případnému přetížení motoru, při kterém se teplota vinutí zvýší nad povolenou mez, snímač oteplení vinutí motor automaticky vypne. Doba potřebná k ochlazení motoru se pohybuje přibližně mezi 15 – 20 minutami, po ochlazení se vodárna automaticky spustí. Po zásahu snímače oteplení je nezbytně nutné vyhledat příčinu a odstranit ji. Viz odstavec **Závady a jejich odstranění.**

### ***Kontrola činnosti zpětné klapky.***

Správná činnost zpětné klapky je pro funkci vodárny velmi důležitá. Pohyb zpětné klapky je snímán a tento signál je pro činnost vodárny nezbytný. Případné usazeniny čerpaných nečistot (kaly, písek, ...) mohou uzavření zpětné klapky znemožnit a proto je činnost zpětné klapky kontrolována. Po každé jedné hodině nepřetržitého provozu se čerpadlo vodárny vypne. Uzavře-li se zpětná klapka, pokračuje čerpadlo ihned v provozu - uživatel zaznamená pouze krátkodobý pokles tlaku. V opačném případě přejde vodárna do poruchového stavu a vypne se. Potom je zapotřebí odpojit vodárnu od napájecího napětí, vyjmout jí z vodního zdroje a zpětnou klapku vyčistit. Po zpětné instalaci přivedením napájecího napětí (tedy po restartu) pokračuje vodárna v automatickém provozu.

### ***Automatická ochrana proti chodu nasucho***

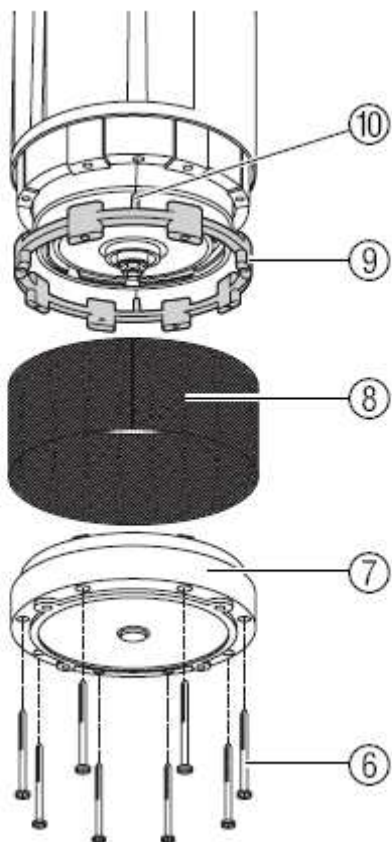
Je-li za chodu čerpadla uzavřena zpětná klapka a na výtlaku čerpadla není indikován odpovídající tlak, je po prodlevě cca 40 sek. vyhodnocen suchý chod a vodárna se vypne. Po jedné hodině vykoná první čerpací pokus – 4x po sobě prostřídá 30 sekund běhu a 5 sekund klidu. Je-li v průběhu čerpacího pokusu indikován při otevřené zpětné klapce na výtlaku čerpadla odpovídající tlak, přejde vodárna do normálního automatického provozu. V opačném případě koná další čerpací pokus po pěti hodinách a další pokusy periodicky po 24 hodinách. Minimální potřebné ponoření je 12 cm. Při instalaci čerpadla DIVERTRON X - provedení s plovoucím sacím košem doporučujeme ochranu proti chodu na sucho pomocí plováku nebo hladinové sondy.

### ***Kontrola průtoku***

Při netěsnosti na výtlaku (např. netěsností výtlačného potrubí, netěsností toalet apod.) čerpadlo vodárny zapíná a vypíná v krátkých časových intervalech. Pokud čerpadlo zapne a vypne častěji než 7x za 2 minuty (při netěsnosti < 6 l/h), přejde vodárna do poruchového stavu a úplně se vypne. Po odstranění úniku je zapotřebí vodárnu odpojit od napájení a znovu k napájení připojit, aby byla opět připravena k provozu (restartována).

## 5. Údržba

### Čištění sacího síta a patního tělesa



**POZOR !**  
**Nebezpečí úrazu elektrickým proudem!**

**Před prováděním jakékoliv údržby vždy vodárnu odpojte od elektrické sítě !!!**

1. Šroubovákem vyšroubujte 8 šroubů (6).
2. Sejměte patní těleso (7).
3. Sejměte sací síto (8) a distanční kroužek (9).
4. Vyčistěte patní těleso (7), sací síto (8) a distanční kroužek (9).
5. Nasadte zpět distanční kroužek (9), tak aby byl výstupek (10) zasazen do otvoru v čerpadle.
6. Nasadte zpět sací síto (8).
7. Nasadte zpět patní těleso (7) a přišroubujte 8 šroubů

**Jakékoliv poškozené části smí vyměňovat pouze autorizovaný servis.**

Zvláštní provedení:

Vodárny DIVERTRON 1200 X mají místo sacího síta nerezovou plnou kovovou vložku s navařeným nerezovým sacím hrdlem G 1" F. Do tohoto hrdla se připojuje sací souprava s plovoucím sacím košem (bez zpětné klapky). Tento koš je namontován na 1 m dlouhé pružné savici a je nesen kulovým plovákem (Ø 140 mm). Tyto vodárny jsou určeny pro čerpání z retenčních nádrží závlahových systémů, ze kterých čerpají vodu odebíranou z blízkosti hladiny.

Případné čištění sacího prostoru se provádí stejným způsobem, jak bylo popsáno výše.



### Ochrana před účinky mrazu

Čerpadlo nesmí být za žádných okolností vystaveno mrazu. V případě, že by mohla teplota čerpané kapaliny klesnout na bod mrazu, odstraňte čerpadlo z čerpané kapaliny, vyprázdněte ho a uložte na místo chráněné před mrazem.

Před takovouto manipulací musí být čerpadlo odpojeno od elektrické sítě !

## 6. Závady a jejich odstranění



**POZOR !**

**Nebezpečí úrazu elektrickým proudem!**

**Před provedením jakékoliv údržby vždy vodárnu odpojte od elektrické sítě !!!**

Závada	Možná příčina	Odstranění
Čerpadlo nečerpá vodu.	Není napájecí napětí.	Zkontrolujte zapojení a jističe.
	Zablokovaná zpětná klapka.	Propláchněte výtlačné hrdlo čistou vodou a vodárnu opět uveďte do provozu.
	Vzduch z čerpadla nemůže uniknout, protože je výtlačné potrubí naplněné vysokým sloupcem vody.	Vodárnu povytáhněte a pod vodou mírně nakloňte, aby vzduch mohl uniknout.
	Vzduch z čerpadla nemůže uniknout, protože je výtlačné potrubí uzavřené.	Otevřete nebo uvolněte výtlačné potrubí (např. zalomená výtlačná hadice).
	Sací síto, případně sací těleso jsou zanesené nečistotami.	Vyčistěte sání čerpadla (viz bod 5).
	Motor je přehřátý – aktivace teplotní ochrany.	Zkontrolujte, zda čerpadlo není zanesené nečistotami případně, zda není jiná příčina přetížení motoru.
	Nedostatek vody – aktivace ochrany proti chodu nasucho.	Zkontrolujte, zda je čerpadlo minimálně 12 cm pod úrovní hladiny.
Čerpané množství pokleslo.	Netěsnost na výtlačné straně (průtok menší než 6 l/hod).	Zkontrolujte a odstraňte netěsnosti na výtlačném potrubí.
	Sací síto, případně sací těleso jsou částečně zanesené.	Vyčistěte sání čerpadla (viz bod 5).
	Zmenšená průchodnost výtlačného potrubí. Opotřebení čerpadla abrazivou.	Zkontrolujte výtlačné potrubí. Nechte čerpadlo opravit v autorizovaném servisu.

**Jakékoliv případné závady, které se nepodaří odstranit dle uvedených doporučení, je třeba řešit prostřednictvím autorizovaného servisu.**



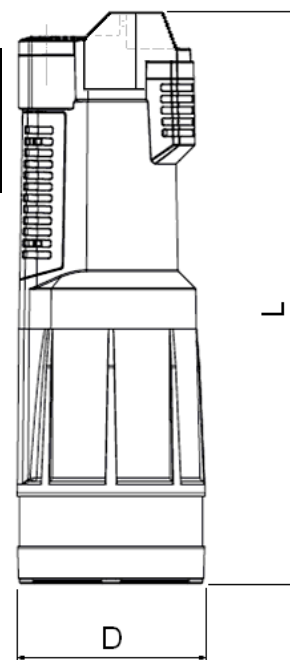
## 7. Technické parametry

	<b>DIVERTRON 1000</b>	<b>DIVERTRON 1200</b>
Jmenovité napájecí napětí	1 x 230 V / 50 Hz	1 x 230 V / 50 Hz
Příkon	900 W	1100 W
Jmenovitý proud	3,8 A	4,8 A
Maximální průtok	95 l/min	95 l/min
Maximální výtlak	36 m	48 m
Spínací tlak	2,6 bar (+/- 0,2)	2,6 bar (+/- 0,2)
Maximální ponor	13 m	13 m
Počet stupňů	3	4
Výtlačná přípojka	G 1" F	G 1" F
Kabel	H07RN-F, 15 m	H07RN-F, 15 m
Hmotnost (cca)	11 kg	11 kg
Maximální teplota čerpaného média	35 °C	35 °C
Hladina hluku ( $L_{WA}$ )*	46 dB (A)	46 dB (A)

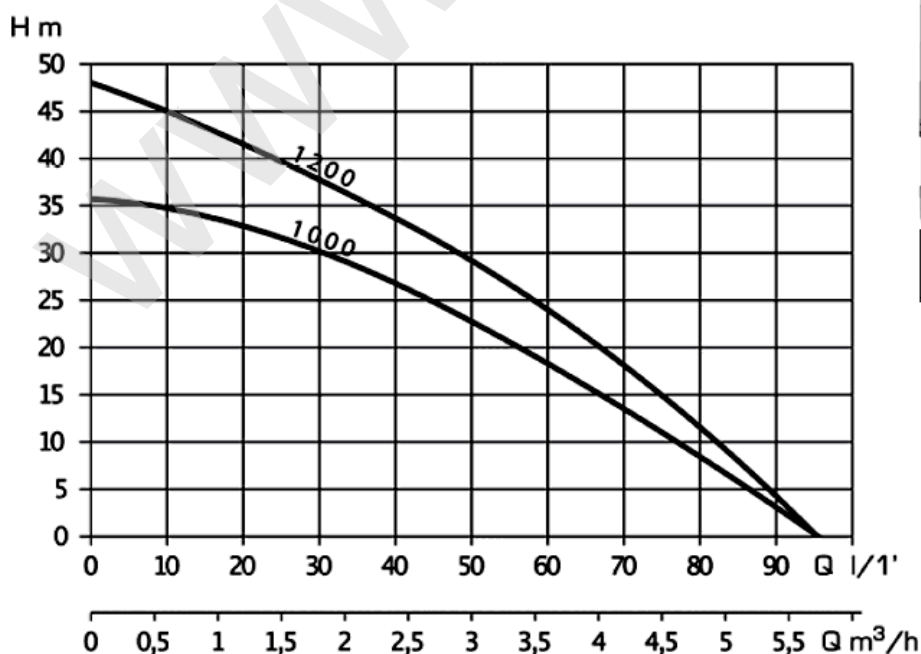
\*) Měření podle EN 60335-1

## 8. Rozměry

	<b>D</b>	<b>L</b>
DIVERTRON 1000	148 mm	450 mm
DIVERTRON 1200	148 mm	474 mm



## 9. Výkonové křivky



## 10. Servis a záruka

Výrobce poskytuje na tento výrobek záruku 2 roky od data prodeje. Tato záruka se vztahuje na všechny podstatné nedostatky přístroje, které byly prokazatelně způsobeny vadami materiálu nebo chybami při výrobě. Záruka je zajišťována dodáním náhradního funkčního přístroje nebo bezplatnou opravou reklamovaného přístroje podle naší volby, jsou-li zaručeny následující podmínky:

- S přístrojem se zacházelo odborně a dle doporučení tohoto návodu k používání.
- Nedošlo k pokusu o opravu přístroje provozovatelem, ani třetí osobou a servisní zásahy byly provedeny autorizovanými opravami (mimo zásahu dle článku 5 ).
- Záruka se nevztahuje na součásti opotřeбенé běžným provozem nebo abrazivou.
- Na mrazem poškozená čerpadla se záruka nevztahuje.

Záruční servis pro ČR:

IVAR CS, spol. s r. o., Velvarská 9, Podhořany, 277 51 Nelahozeves /315 785 692  
REMONT ČERPADLA s.r.o., Husova 456, 530 03 Pardubice / 466 260 261  
Karel Buchtele – čerpadla, pumpy, Kuřimany 7, 386 01 Strakonice / 383 387 009

## 11. Prohlášení o shodě

Společnost IVAR CS, spol s r. o., Velvarská 9, Podhořany, 277 51 Nelahozeves II, jako distributor tohoto výrobku, prohlašuje na svou odpovědnost, že výrobky uvedené v tomto návodu k obsluze, splňují technické požadavky, které se na ně vztahují a odpovídají směrnici Evropské Unie a nařízením vlády ČR.

Směrnice 73/23/EHS odpovídá nařízení vlády č. 168/97 Sb., Směrnice 89/336/EHS odpovídá nařízení vlády č. 169/97 Sb. a Směrnice 98/37/ES odpovídá nařízení vlády č. 170/97 Sb.

Tímto potvrzujeme, že výrobky jsou za podmínek dovozcem určeného použití bezpečné a přijali jsme opatření, kterými zabezpečujeme shodu těchto výrobků s uvedenou technickou dokumentací.

V Podhořanech dne 15. 4. 2010



**LIKVIDACE ELEKTRICKÝCH A ELEKTRONICKÝCH ZAŘÍZENÍ**  
se řídí zákonem č. 185/2001 Sb. o odpadech.

Tento symbol označuje, že s výrobkem nemá být nakládáno jako s domovním odpadem.  
Výrobek by měl být předán na sběrné místo, určené pro takováto elektrická zařízení.